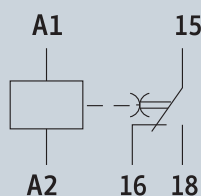




ГОСТ IEC 60730-2-7  
IEC 60730-2-7



Аттестация



Применение



### Технические характеристики

Модель	RTE-WG	
Напряжение питания	(В)	AC 230
Частота переменного тока	(Гц)	50-60
Максимальный коммутируемый ток AC-1	(А)	16
Контакты		1CO
Напряжение изоляции	(В)	300
Тип программы		Недельная
Режим работы программы		Авто, ручной
Переход на зимнее/летнее время		Откл./авто
Емкость памяти		До 40 программ
Точность хода часов в сутки при 20°C	(сек)	1
Мощность коммутируемой нагрузки	Лампы накаливания, галогенные лампы	2300
	Люминесцентные лампы	1000
	Люминесцентные скомпенсированные лампы	500
	Энергосберегающие, лампы с ЭПРА	500
Износостойкость механическая/электрическая	(циклов)	10 <sup>5</sup> /10 <sup>5</sup>
Корпус - количество модулей шириной 18 мм		2
Монтаж		Din-рейка 35 мм
Подключение - сечение кабеля	(мм <sup>2</sup> )	1-4
Момент затяжки	(Н·м)	0,5
Масса	(г)	121
Габаритные реле (ВхШхГ)	(мм)	90x36x65
Температура эксплуатации	(°C)	от -5 до +40
Допустимая влажность воздуха при 40 °C	(%)	Не более 50
Высота установки над уровнем моря	(м)	Не более 2000
Температура хранения	(°C)	от -30 до +55
Степень защиты		IP20

### Принцип работы

Простое и удобное программирование реле осуществляется с помощью 4-х кнопок, расположенных на лицевой панели: настройка автоматической недельной программы в разделе "PROGRAM" главного меню, настройка даты и времени в разделах "DATA/TIME" главного меню, установка системных настроек. Ручное управление нагрузкой осуществляется одновременным нажатием кнопок "▲" и "▼".

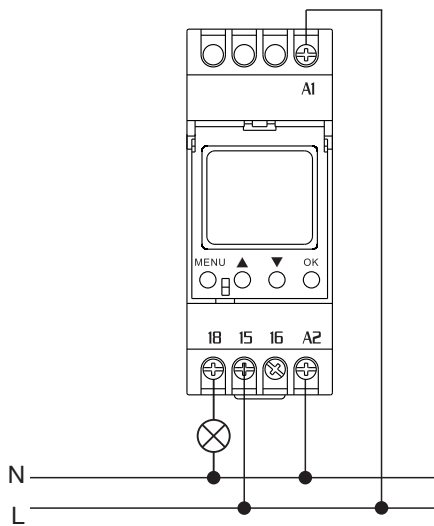


- Для автоматического включения и отключения бытовых приборов и промышленных электроустановок по установленной недельной программе;
- ЖК-дисплей с подсветкой для отображения текущих настроек;
- Защитная прозрачная крышка с возможностью пломбировки для предотвращения доступа к настройкам программы;
- Сохранение в памяти до 40 индивидуальных программ автоматического управления нагрузкой;
- Задание режимов работы: автоматический или ручной.

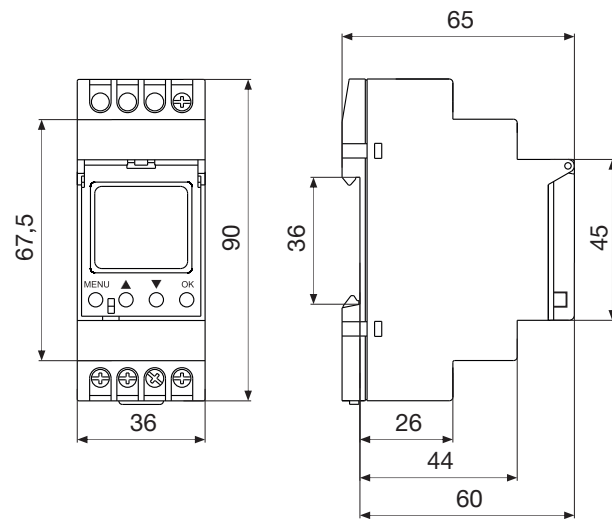


Напряжение питания Un, В	Контакты	Тип программы	Артикул	Упаковка
AC 230	1 CO	Недельная	RTEWG20	1

## Схемы подключения

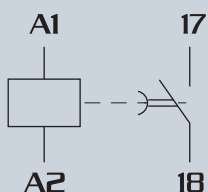


## Габаритные и установочные размеры





ГОСТ IEC 60730-2-7  
IEC 60730-2-7



Аттестация



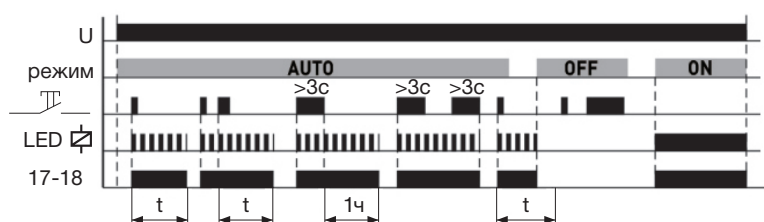
Применение



### Технические характеристики

Модель		RTE-Z
Напряжение питания	(В)	AC 230
Частота переменного тока	(Гц)	50-60
Максимальный коммутируемый ток AC-1	(А)	16
Контакты		1NO
Напряжение изоляции	(В)	300
Диапазон регулировки задержки времени отключения	(мин)	0,5-20
Режим работы		ON, AUTO, OFF
Точность настройки, не более		5%
Точность повторений, не более		0,2%
Максимальный ток потребления переключателя с подсветкой	(мА)	50
Мощность коммутируемой нагрузки	Лампы накаливания, галогенные лампы	2300
	Люминесцентные лампы	1000
	Люминесцентные скомпенсированные лампы	650
	Энергосберегающие, лампы с ЭПРА	500
Износостойкость механическая/электрическая	(циклов)	10 <sup>5</sup> /10 <sup>5</sup>
Корпус - количество модулей шириной 18 мм		1
Монтаж		Din-рейка 35 мм
Подключение - сечение кабеля	(мм <sup>2</sup> )	1-4
Момент затяжки	(Н·м)	0,5
Масса	(г)	73
Габаритные реле (ВхШхГ)	(мм)	90x18x65
Температура эксплуатации	(°C)	от -5 до +40
Допустимая влажность воздуха при 40 °C	(%)	Не более 50
Высота установки над уровнем моря	(м)	Не более 2000
Температура хранения	(°C)	от -30 до +55
Степень защиты		IP20

### Временные диаграммы работы



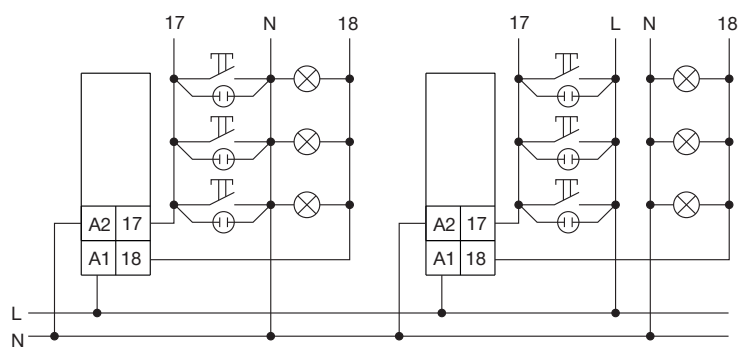
### Принцип работы

Включение освещения осуществляется нажатием кнопочного выключателя. После чего в автоматическом режиме таймер запускает отсчет выдержки времени  $t$  и отключает освещение. Повторное нажатие выключателя во время отсчета выдержки времени  $t$  продлевает время включения освещения.

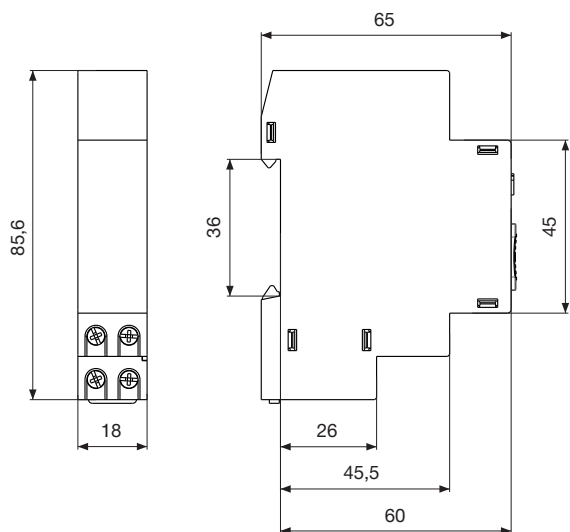


Напряжение питания Un, В	Контакты	Диапазон регулировки времени выдержки	Артикул	Упаковка
AC 230	1 NO	0,5-20 мин	RTEZ20-20m	1

## Схемы подключения



## Габаритные и установочные размеры



- Для автоматического отключения освещения на лестничных площадках, коридорах и т.п. через заданный промежуток времени после включения;
- 3 режима работы: AUTO - автоматический, ON - таймер всегда включен, OFF 0 - таймер отключен;
- Совместим с выключателями с неоновой подсветкой;
- Индикатор срабатывания таймера на лицевой панели.