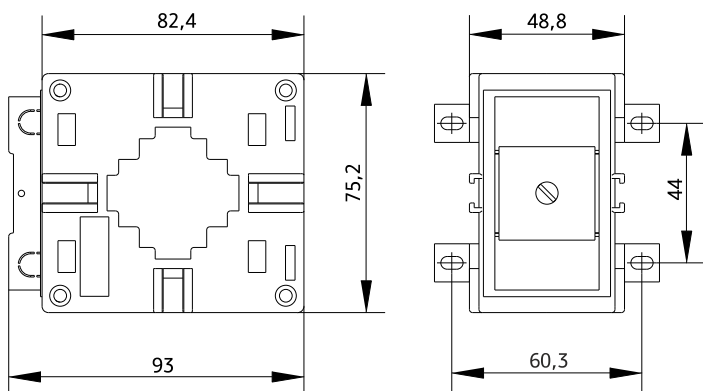
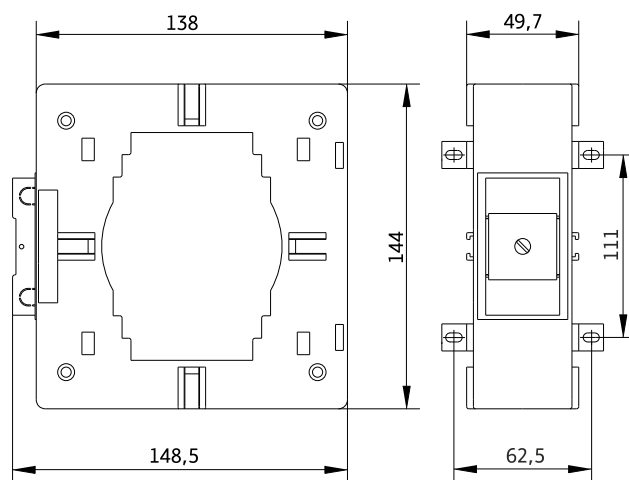


а)

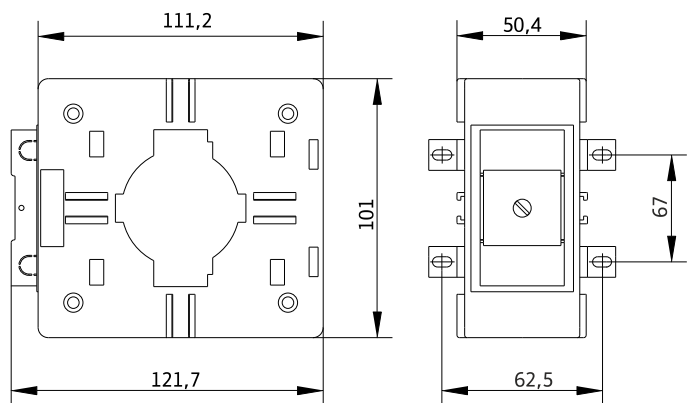
г)



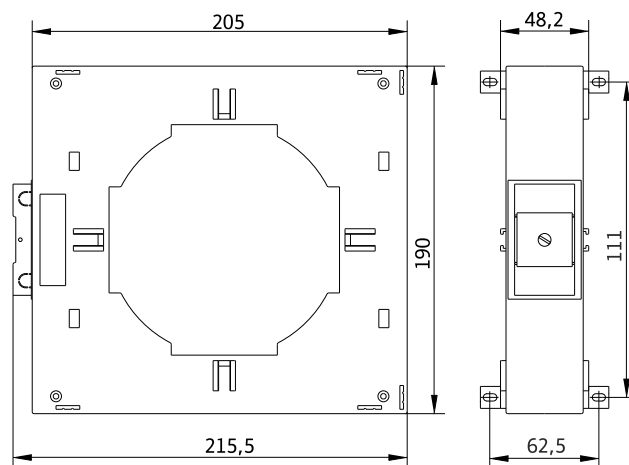
б)



д)



в)



е)

Рисунок 1. Габаритные и установочные размеры трансформаторов: а)ТТ-В30; б)ТТ-В40; в)ТТ-В60; г)ТТ-В80; д)ТТ-В100; е)ТТ-В120.